

河野研究室

脳を模倣し解析する



情報・エレクトロニクス系部門
LIMMS/CNRS-IIS(IRC2820)国際連携研究センター
ディペンダブル社会情報プラットフォーム研究センター

工学系研究科 電気系工学専攻
情報理工学系研究科 数理情報学専攻

神経模倣システム

<https://www.neumis.iis.u-tokyo.ac.jp>

シリコン神経ネットワーク

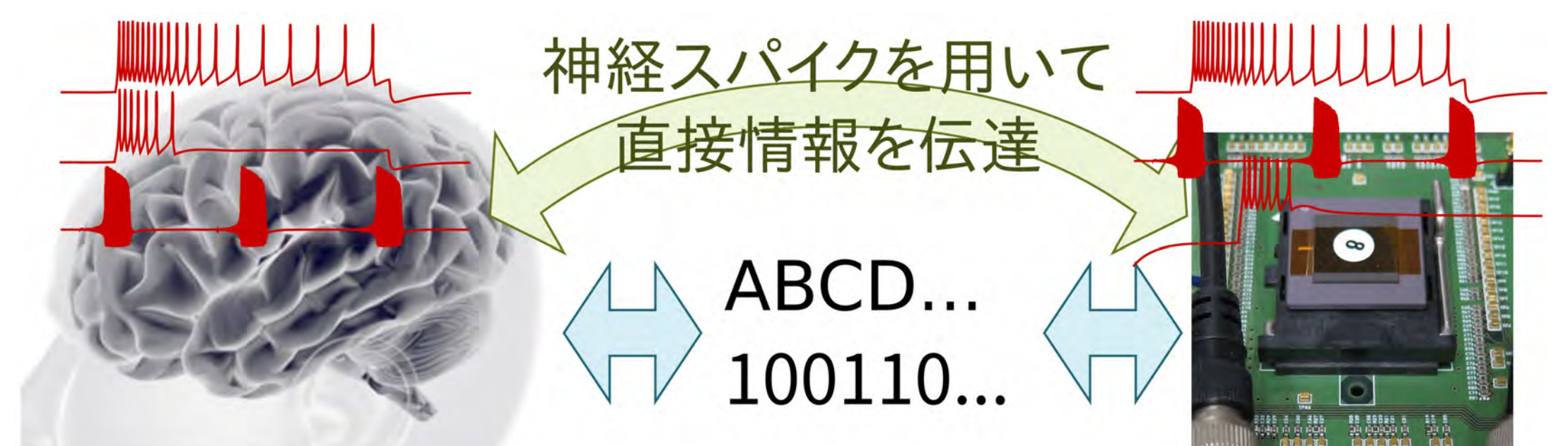
～脳神経ネットワークを電子回路で再現する～

神経細胞・シナプスの電気的性質を模倣するシリコンニューロン・シリコンシナプス回路を組み合わせ、神経系と同等あるいはそれ以上の速度で、脳神経ネットワークの挙動を模倣する電子回路です。

脳と互換性のあるシステム「脳互換AI」の実現を目指します。

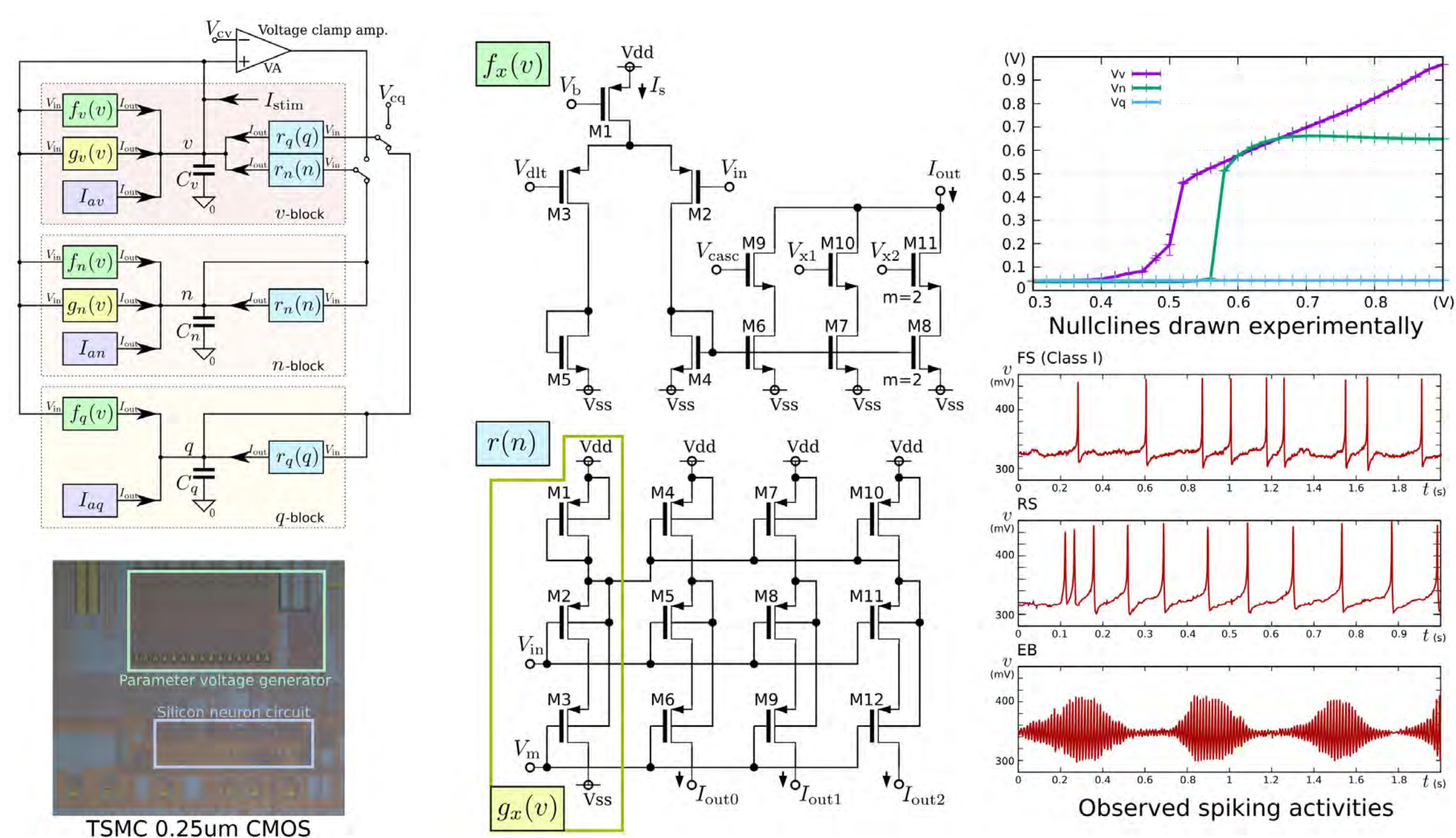
現代のAIに比べ、

- 言葉や記号を使わず脳と直接コミュニケーションできる
- 感動や感覚など、言葉にしづらい情報を効率よく扱える
- 脳と同じように少ない情報から効率的に学習できる
- 事故や病気で失った脳機能を補える



非線形数学の理論に基づいた独自のアナログ電子回路設計法により、神経系に近い挙動を超低消費電力で実現しています。

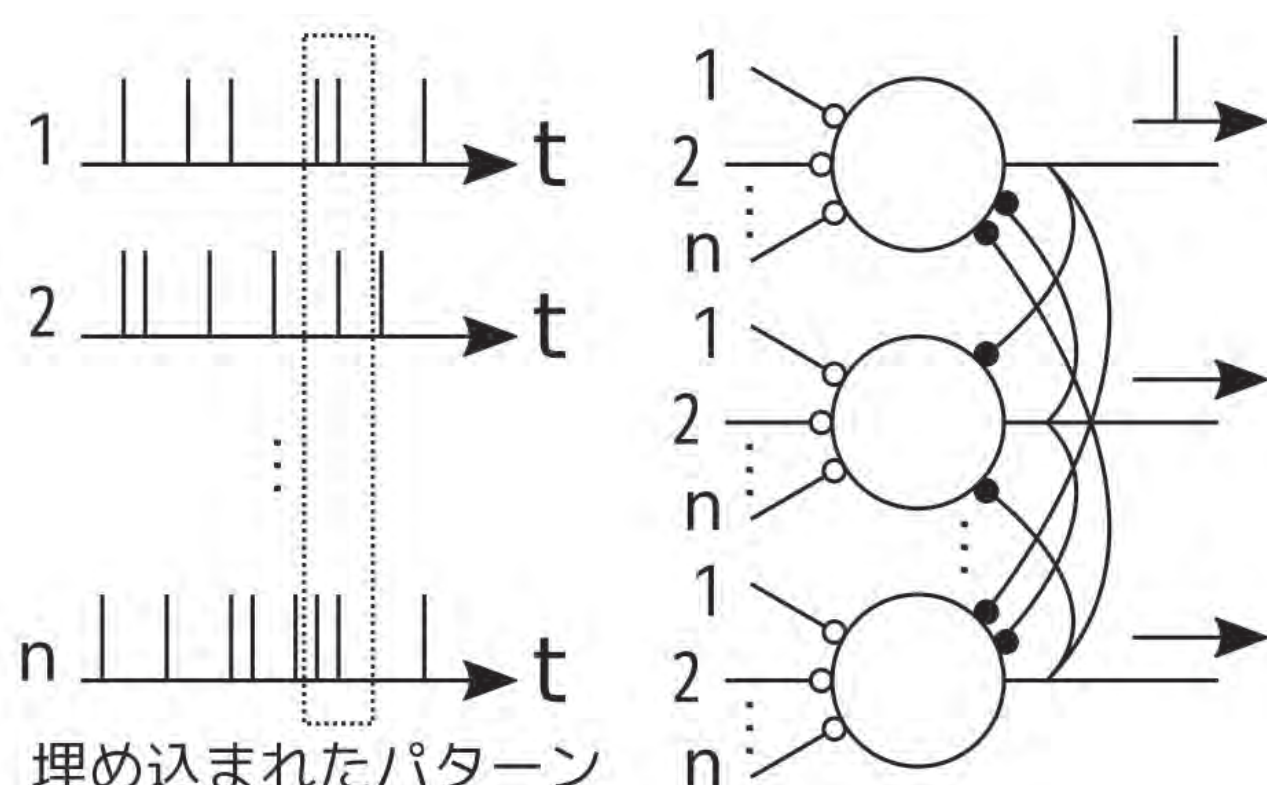
- **超低消費電力**
7nW/ニューロン、2pW/シナプス
- 0.25 μ m CMOSプロセス
- 電源電圧 1V
- 脳の重要な神経細胞の活動を再現
レギュラースパイキング細胞、ファーストスパイキング細胞、楕円バースト細胞、他全7種



脳で行われている情報処理の再現へ

- 深層学習など現代のAIと異なる **生物学的に妥当な情報処理モデル**

Masquelierらのモデルに基づく、側方抑制付き単層ネットワークモデルによるパターン検出回路



昆虫嗅覚神経ネットワークの低電力ハードウェア実装

