

# 菅野（裕）研究室



## 人間中心型の視覚知能システム

情報・エレクトロニクス系部門  
ディペンダブル社会情報プラットフォーム研究センター

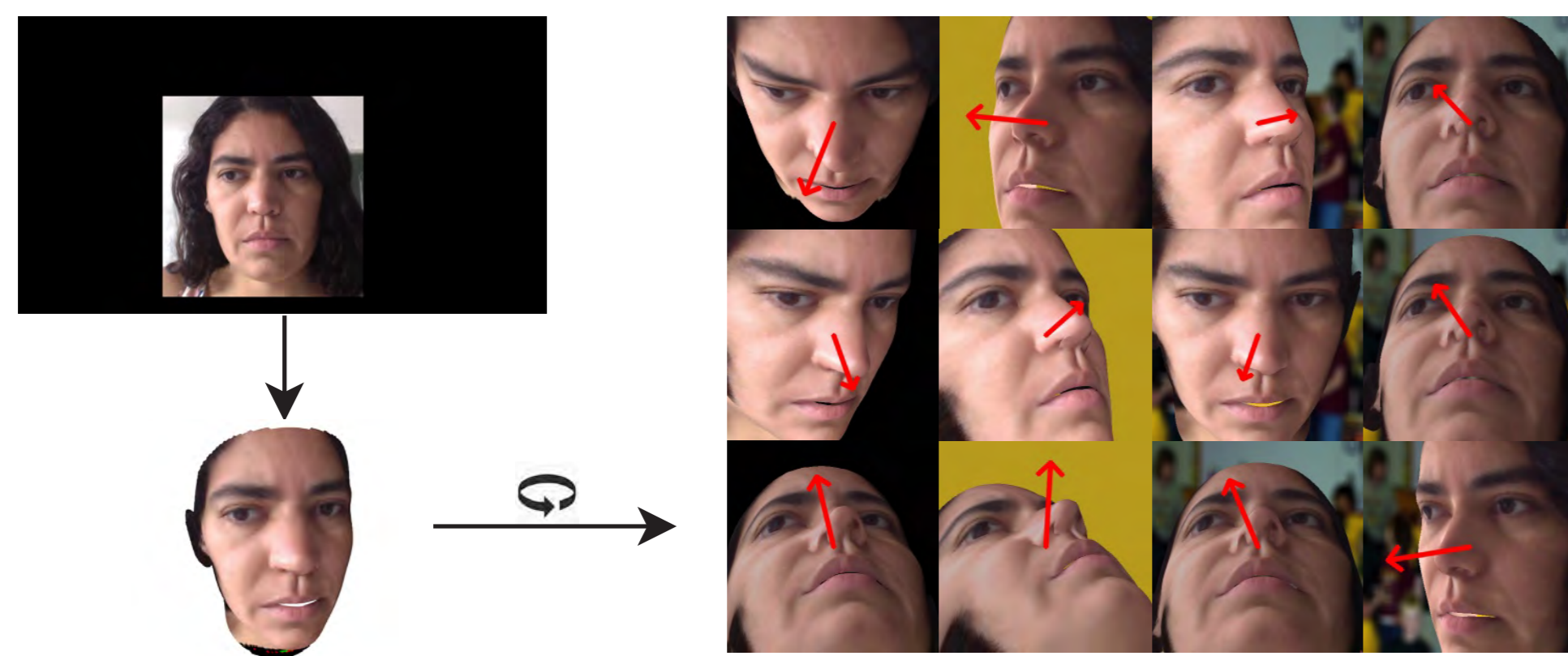
インタラクティブ視覚知能

情報理工学系研究科 電子情報学専攻

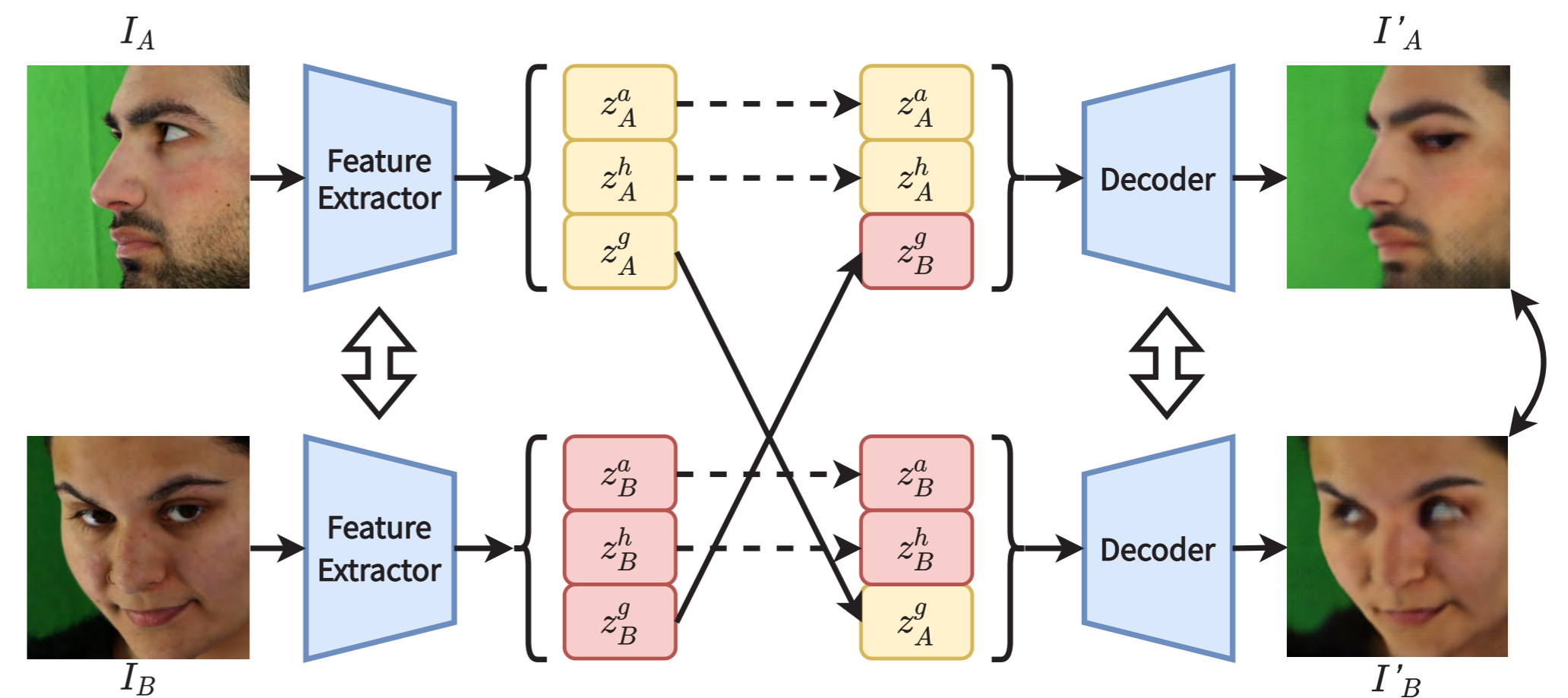
<https://ivi.iis.u-tokyo.ac.jp/>

本研究室ではコンピュータビジョンを軸に、画像認識のための基礎的な手法の研究から応用のためのシステム提案・ユーザ評価まで、ユーザとのインタラクションを含めた全体論的な視野から知能システムの研究に取り組んでいます。

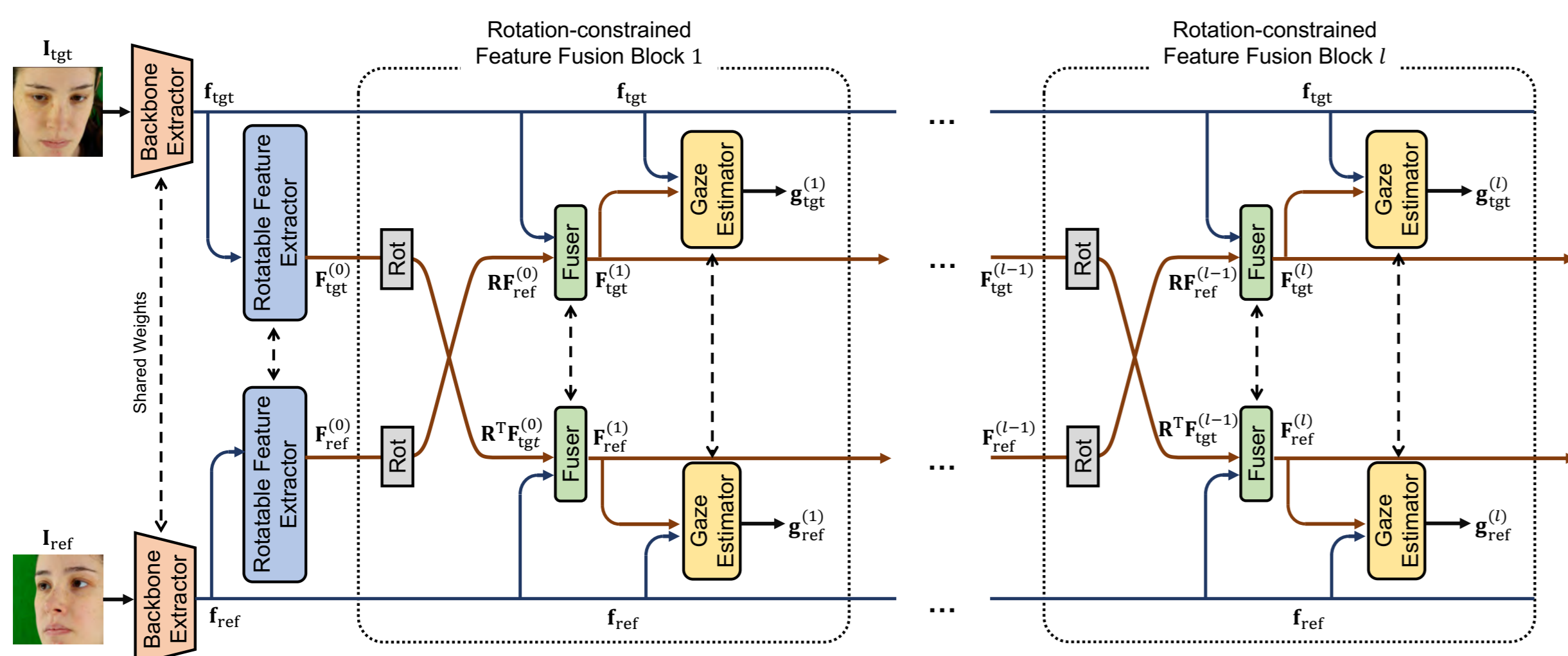
### 視線推定とユーザ理解



3次元形状復元による学習データ生成



視線推定モデルのドメイン適応

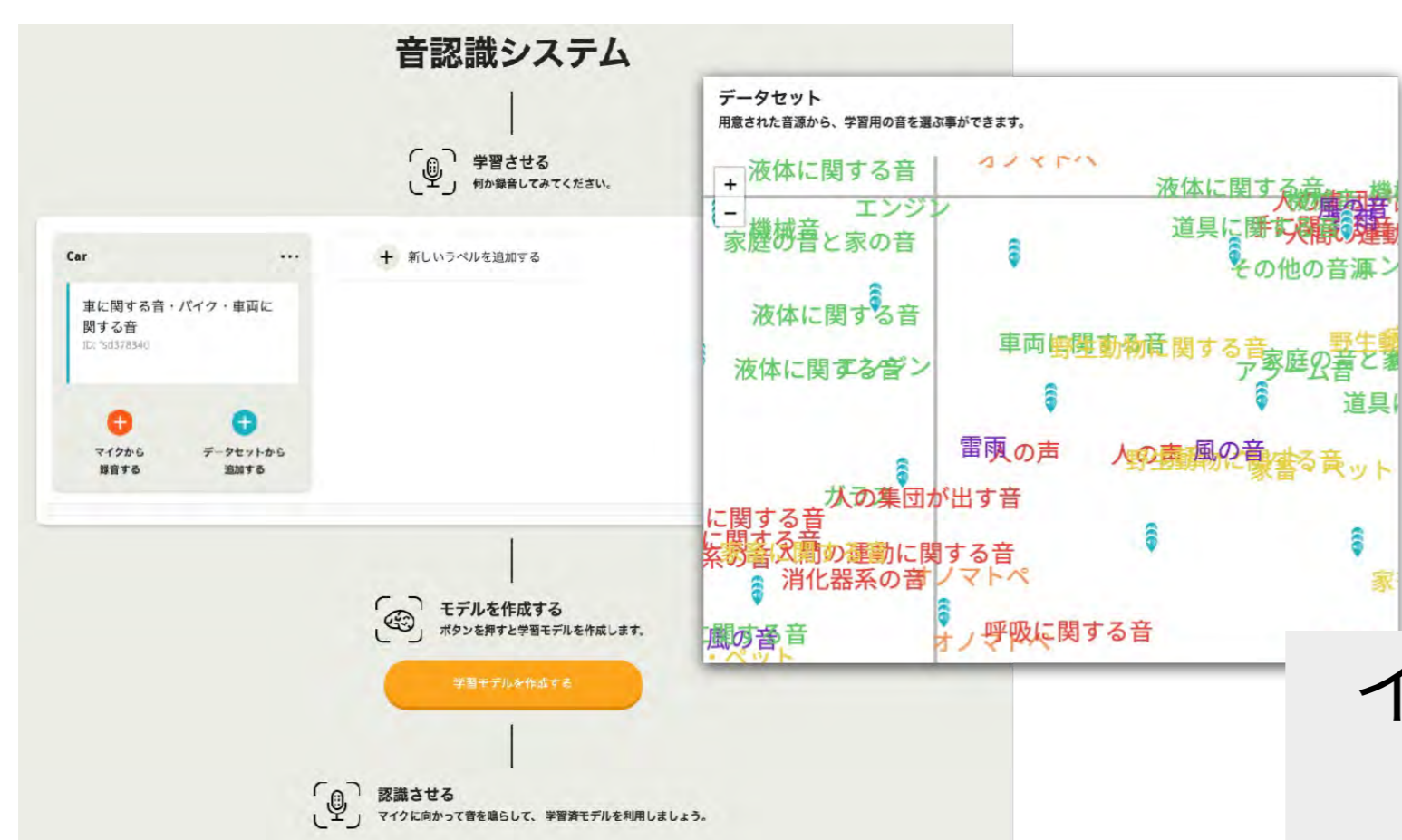


マルチビュー視線推定



視線推定データ収集のゲーミフィケーション

### インタラクティブな機械学習システム



インタラクティブ音認識のためのデータ可視化



機械学習体験イベントの分析調査

